

Oceľová obložková zárubňa

INTERIÉROVÁ OCEĽOVÁ OBLOŽKOVÁ ZÁRUBŇA

Nová dvojdielna Oceľová obložková zárubňa dopĺňa našu ponuku oceľových zárubní pre interiérové kridla. Zárubňa je vyrobená z kvalitného žiarovozinkovaného oceľového plechu hrúbky 1,5mm. Nami používaný systém dodatočnej ochrany oceľového povrchu umožňuje použitie zárubne v náročnom prostredí so zvýšenou vlhkosťou alebo s rozdielnou teplotou. Zárubňa je určená pre rodinné a bytové domy alebo pre investičnú výstavbu.

DEKORY

Polyesterová farba Premium ★★★★★☆			Podkladová farba ★★★★★☆
SKUPINA I	NOVÝ Biela MAT	NOVÝ Sedá MAT	Sedá
	NOVÝ Antracit štruktúra		
SKUPINA II	NOVÝ Bežová MAT	NOVÝ Hnedá MAT	
		Antracit HPL/CPL	
SKUPINA III	NOVÝ Čierna MAT		



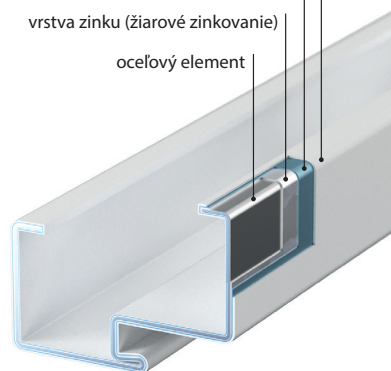
SYSTÉM OCHRANY OCEĽOVÉHO POVRCHU

práškové lakovanie vrchné - polyesterová farba

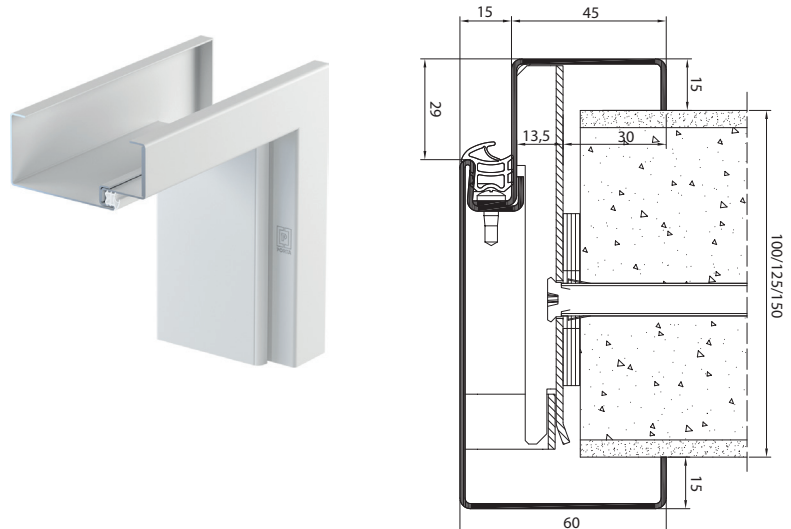
konverzná vrstva

vrstva zinku (žiarové zinkovanie)

oceľový element



PRIEREZ OCEĽOVEJ OBLOŽKOVEJ ZÁRUBNE



ROZMERY

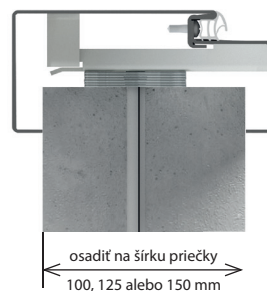
CN	Rozmer	S _s	H _s	D _s	S ₀	H ₀	O _s	O _w	S _B	H _B	S _Z	H _Z	T _{sw}
so zárubňou: Oceľovou obložkovou	60	648	1985	40	670	2005	600	1970	660	2000	720	2030	10/5
	70	748			770		700		760		820		
	80	848			870		800		860		920		
	90	948			970		900		960		1020		
	100	1048			1070		1000		1060		1120		
	110	1148			1170		1100		1160		1220		

CN 210	Rozmer	S _s	H _s	D _s	S ₀	H ₀	O _s	O _w	S _B	H _B	S _Z	H _Z	T _{sw}
so zárubňou: Oceľovou obložkovou	60	648	2115	40	670	2140	600	2100	660	2130	720	2160	10/5
	70	748			770		700		760		820		
	80	848			870		800		860		920		
	90	948			970		900		960		1020		
	100	1048			1070		1000		1060		1120		
	110	1148			1170		1100		1160		1220		

DIN	Rozmer	S _s	H _s	D _s	S ₀	H ₀	O _s	O _w	S _B	H _B	S _Z	H _Z	T _{sw}
so zárubňou: Oceľovou obložkovou	60	610	1985	40	635	2005	561	1968	621	1998	681	2028	10/5
	70	735			760		686		746		806		
	80	860			885		811		871		931		
	90	985			1010		936		996		1056		
	100	1110			1135		1061		1121		1181		

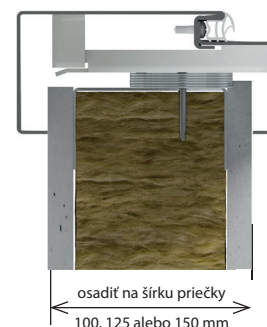
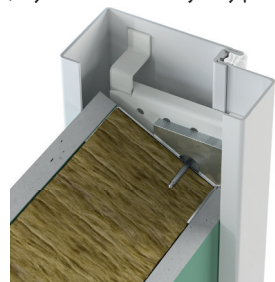
NÁVRH MONTÁŽE V MUROVANEJ PRIEČKE

(s využitím montážnej sady pre murované steny)



NÁVRH MONTÁŽE V SÁDROKARTÓNOVEJ PRIEČKE

(s využitím montážnej sady pre SDK steny)



TECHNICKÉ INFORMÁCIE

KONŠTRUKCIA ZÁRUBNE

- Zárubňa je vyrobená z kvalitného žiarovo zinkovaného oceľového plechu šírky 1,5mm. Zárubňa je určená pre priečky 100, 125 a 150mm. Zárubňu je možné montovať do murovaných a SDK priečok.
- V prípade montáže do murovanej priečky doporučujeme zakúpiť montážnu sadu obsahujúcu montážne podložky a oceľové kotvy. V prípade montáže do SDK priečky doporučujeme zakúpiť montážnu sadu obsahujúcu montážne podložky so skurtkami.

PRÍSLUŠENSTVO V CENE ZÁRUBNE

- Tri čapové závesy štandard
- Imbusový kľúč
- Gumové tesnenie po obvode zárubne v bielej, šedej, hnedej a antracitovej farbe

ROZMER ZÁRUBNE

- „60“, „70“, „80“, „90“, „100“, „110“ a „120“ ÷ „200“
- Pre osadenie na hotovú podlahu - úroveň „0“

POZNÁMKY

- Montáž zárubne sa vykonáva v miestnostiach s úplne dokončenými stenami (napr. tapety) a podlahou (napr. parkety).

ZA PRÍPLATOK

- zárubňa: čierna farba
- zosilnenie pre samozatvárač
- prah z nerezovej ocele štandardný (90mm)
- prah z nerezovej ocele rozšírený (120mm)
- montážna sada pre murované steny
- montážna sada pre SDK steny
- regulovateľný protiplech